



# Makita Werkzeug Ges.m.b.H.

Airportstr. 4, 2401 Fischamend

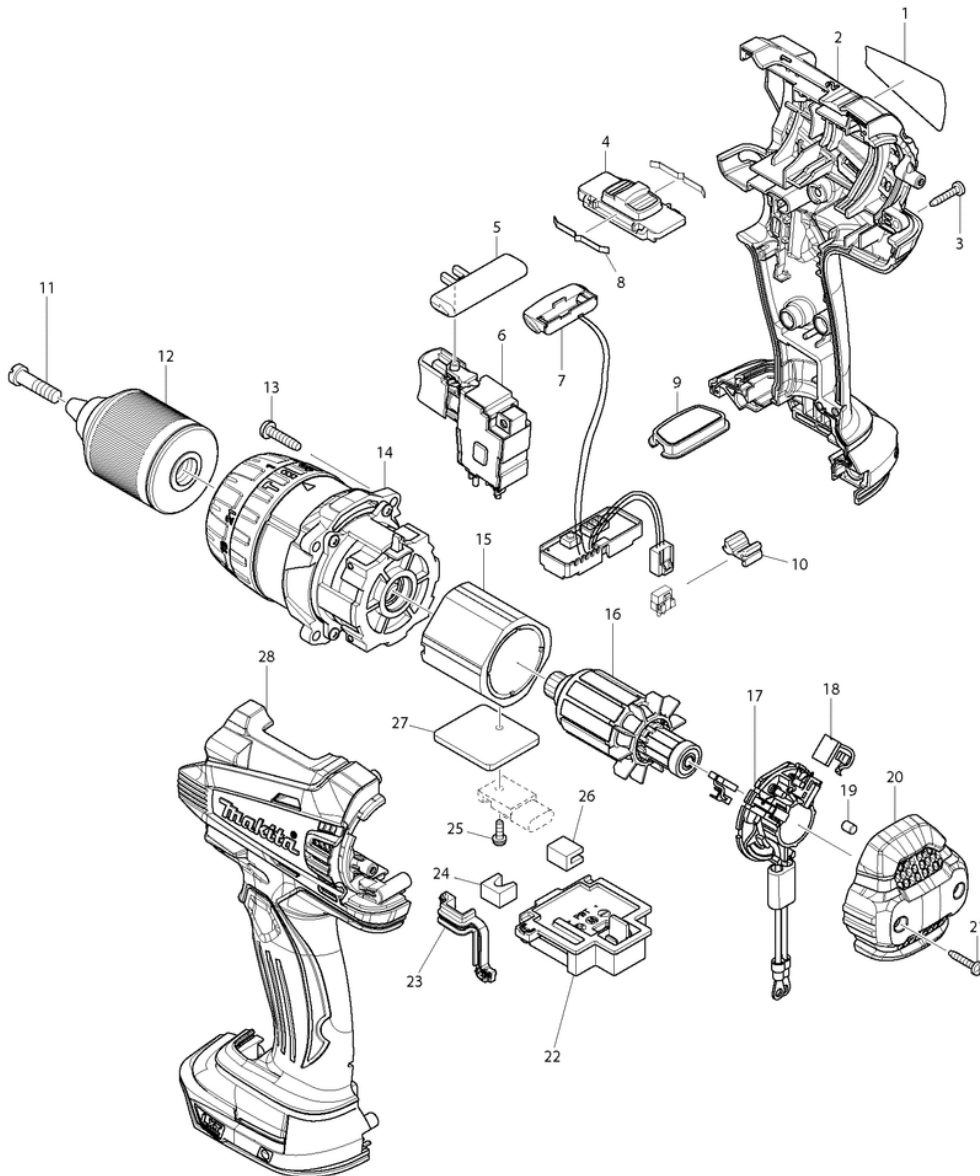
Tel: 02232 / 777 00

Fax: 02232 / 777 00 - 40

Mail: [verkauf@makita.at](mailto:verkauf@makita.at)

Web: [www.makita.at](http://www.makita.at)

## Makita Service Information / Model: DHP458





# Makita Werkzeug Ges.m.b.H.

Airportstr. 4, 2401 Fischamend

Tel: 02232 / 777 00

Fax: 02232 / 777 00 - 40

Mail: verkauf@makita.at

Web: www.makita.at

## Makita Service Information / Model: DHP458

POS	Bestell-Nr.	Artikelbeschreibung	Stk.
1	814Y76-9	DHP458 NAME PLATE	1
2	187430-3	MOTORGEHÄUSE BHP448	1
2	187930-3	HOUSING SET	1
2		*** INC. 28	
2		*** INC. 28	
3	266130-9	GEWINDESCHNEIDSCHRAUBE	7
4	126100-9	UMSCHALTHEBEL 1/2 GANG BHP448D	1
5	419250-0	R/L Umschalthebel BDF/BHP	1
6	650724-4	SCHALTER TG573FSB-3 BHP448D	1
7	620138-1	LICHTEINHEIT BHP458D	1
8	232220-0	BLATTFEDER 6319D/8414D-Serien	2
9	140963-9	SCHALTERDECKEL BTD146/BHP448D	1
10	424476-1	DÄMPFER BHR242	1
11	251468-5	BF-SCHRAUBE M6x22 MT064/065/	1
12	766015-4	*SCHNELLSPANNBOHRFUTTER 13 mm	1
13	265995-6	*GEWINDESCHNEIDSCHRAUBE	4
14	126099-8	*GETRIEBE kpl BHP448D	1
14	126448-9	GETRIEBE kpl BHP448D	1
14.2	126448-9	<a href="#">GETRIEBE kpl BHP448D</a>	1
15	638989-8	MAGNETJOCH DHP448,458	1
16	619301-1	*ANKER BHP458D	1
17	638991-1	KOHLHALTER BHP448D/458D	1
18	194427-5	*KOHLEN CB-440 neu	1
19	263032-0	GUMMISTIFT 4	2
20	455146-1	REAR COVER	1
20	453394-6	GEHÄUSEDECKEL BHP448	1
21	266130-9	GEWINDESCHNEIDSCHRAUBE	2
22	644808-8	ANSCHLUSSKLEMME	1
23	424430-5	DICHTUNG BTD146	1
24	423422-1	SCHAUMGUMMI A BTD146	1
25	911013-5	SCHRAUBE M3x10	1
26	423423-9	SCHAUMGUMMI B BTD146	1
27	689176-2	WÄRMESCHUTZ BHP448D	1
28	187430-3	MOTORGEHÄUSE BHP448	1
28	187930-3	HOUSING SET	1
28		*** INC. 2	
28		*** INC. 2	
1001	126131-8	*SEITLICHER GRIFF KPL.	1
1001	123257-7	SEITLICHER GRIFF KPL.	1
1001.2	123257-7	<a href="#">SEITLICHER GRIFF KPL.</a>	1



## Makita Werkzeug Ges.m.b.H.

Airportstr. 4, 2401 Fischamend

Tel: 02232 / 777 00

Fax: 02232 / 777 00 - 40

Mail: verkauf@makita.at

Web: www.makita.at

### Makita Service Information / Model: DHP458

POS	Bestell-Nr.	Artikelbeschreibung	Stk.
1002	251314-2	SCHRAUBE	2
1003	346317-0	EINHÄNGECLIP BDF456/BHP456	1
1004	452947-8	BITHALTER BDF444	1
1005	784637-8	BIT (+-) NR 2-45MM 1/4"	2
1006	122576-8	TIEFENANSCHLAG	1
1007	821550-0	MAKPAC TYPE 2 395x295x157mm	1
1007	***DC18RC	*SCHNELLLADEGERÄT DC18RC BBO18	1
1008	837679-2	*KOFFEREINSATZ DDF480	1
1008	196399-0	*AKKU-MAGAZIN BL1840 18V 4,0Ah	2
1008	194204-5	*AKKU-MAGAZIN BL1830 18V	3
1008	194204-5	*AKKU-MAGAZIN BL1830 18V	2
1008.2	196399-0	<a href="#">*AKKU-MAGAZIN BL1840 18V 4,0Ah</a>	2
1008.2	194204-5	<a href="#">*AKKU-MAGAZIN BL1830 18V</a>	3
1008.2	194204-5	<a href="#">*AKKU-MAGAZIN BL1830 18V</a>	2
1008.2	837916-4	<a href="#">KOFFEREINSATZ BDF446RFJ-BDF459</a>	1
1009	450128-8	AKKU SCHUTZ (KAPPE)	1
1009	450128-8	AKKU SCHUTZ (KAPPE)	2
1009	802J35-5	DHP458ZJ INDICATION LABEL	1
1010	123252-7	ALUMINUM CASE ASSEMBLY	1
1010	821524-1	*TRANSPORTKOFFER BHP448D	1
1010	802J36-3	DHP458ZJ PLASTIC CASE LABEL	2
1010	821550-0	MAKPAC TYPE 2 395x295x157mm	1
1011			
1011	804W33-3	DHP458RMEW PLASTIC CASE LABEL	2
1011	802J61-4	DHP458RFE3 PLASTIC CASE LABEL	2
1011	837679-2	*KOFFEREINSATZ DDF480	1
1011	D-30667	*Bitset komb.31 tlg. (1 STK.)	1
1011	802J57-5	DHP458RFE PLASTIC CASE LABEL	2
1011	837916-4	KOFFEREINSATZ BDF446RFJ-BDF459	1
1011.2	837916-4	<a href="#">KOFFEREINSATZ BDF446RFJ-BDF459</a>	1
1012	802J48-6	DHP458RF3J INDICATION LABEL	1
1012	802J44-4	DHP458RMJ INDICATION LABEL	1
1012	803R44-5	DHP458F3WJ INDICATION LABEL	1
1012	802J33-9	DHP458RFJ INDICATION LABEL	1
1013	802J45-2	DHP458RMJ PLASTIC CASE LABEL	2
1013	803R45-3	DHP458F3WJ PLASTIC CASE LABEL	2
1013	802J34-7	DHP458RFJ PLASTIC CASE LABEL	2
1013	802J49-4	DHP458RF3J PLASTIC CASE LABEL	2